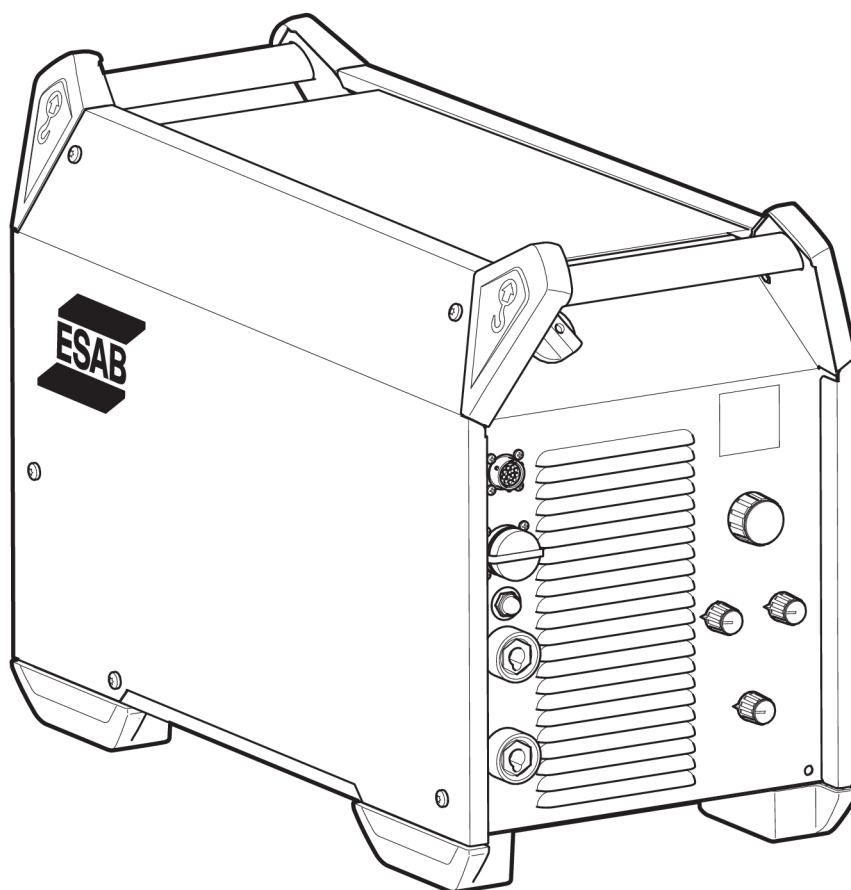




Warrior™ 400i CC/CV

Warrior™ 500i CC/CV



Ekspluatavimo instrukcija



EU DECLARATION OF CONFORMITY

According to:

The Low Voltage Directive 2014/35/EU; The EMC Directive 2014/30/EU;
The RoHS Directive 2011/65/EU; The Ecodesign Directive 2009/125/EC

Type of equipment

Arc welding power source

Type designation

Warrior 500i CC/CV from serial number OP420 YY XX XXXX
Warrior 400i CC/CV from serial number OP420 YY XX XXXX
X and Y represents digits, 0 to 9 in the serial number, where YY indicates year of production.

Brand name or trademark

ESAB

Manufacturer or his authorised representative established within the EEA

ESAB AB
Lindholmsallén 9, Box 8004, SE-402 77 Göteborg, Sweden
Phone: +46 31 50 90 00, www.esab.com

The following EN standards and regulations in force within the EEA has been used in the design:

EN IEC 60974-1:2018/A1:2019	Arc Welding Equipment - Part 1: Welding power sources
EU reg. no. 2019/1784	Ecodesign requirements for welding equipment pursuant to Directive 2009/125/EC
EN 60974-10:2014	Arc Welding Equipment - Part 10: Electromagnetic compatibility (EMC) requirements

Additional Information:

Restrictive use, Class A equipment, intended for use in locations other than residential.

By signing this document, the undersigned declares as manufacturer, or the manufacturer's authorised representative established within the EEA, that the equipment in question complies with the safety and environmental requirements stated above.

Place/Date

Signature

Gothenburg
2024-05-23

Peter Burchfield
General Manager, Equipment Solutions



UK DECLARATION OF CONFORMITY

According to:

- Electric Equipment (Safety) Regulations 2016;
- Electromagnetic Compatibility Regulations 2016;
- The Restriction of the Use of Certain Hazardous Substances in Electrical and Electronic Equipment Regulations 2012 (as amended)
- The Ecodesign for Energy-Related Products and Energy Information Regulations 2021

Type of equipment

Arc welding power source

Type designation

Warrior 400i CC/CV

with serial number from 324 xxx xxxx (2013 w24)

Warrior 500i CC/CV

with serial number from 324 xxx xxxx (2013 w24)

Brand name or trademark

ESAB

Manufacturer or his authorised representative established within United Kingdom

ESAB Group (UK) Ltd,
322 High Holborn, London, WC1V 7PB, United Kingdom
www.esab.co.uk

The following British Standards and Instruments in force within the United Kingdom has been used in the design:

- EN IEC 60974-1:2018/A1:2019	Arc welding equipment - Part 1: Welding power sources
- EN 60974-10:2014	Arc welding equipment - Part 10: Electromagnetic compatibility (EMC)
- UK S.I. 2021/745	Requirements for welding equipment pursuant to the Ecodesign for Energy-Related Products and Energy Information Regulations 2021

Additional Information:

Restrictive use, Class A equipment, intended for use in locations other than residential.

By signing this document, the undersigned declares as manufacturer, or the manufacturer's authorised representative established within the UK, that the equipment in question complies with the safety and environmental requirements stated above.

Signature

Gary Kisby
Sales & Marketing Director,
ESAB Group UK & Ireland
London, 2022-06-10

1	SAUGA	5
1.1	Simbolių reikšmė	5
1.2	Saugos priemonės	5
2	ĮVADAS	8
2.1	Apžvalga	8
2.2	Įranga	8
3	TECHNINIAI DUOMENYS	9
4	MONTAVIMAS	11
4.1	Bendroji informacija	11
4.2	Kėlimo instrukcijos	11
4.3	Vieta	12
4.4	Maitinimo tinklas	12
5	NAUDOJIMAS	15
5.1	Jungtys ir valdymo įrenginiai	15
5.2	Suvirinimo ir grįžtamojo kabelių prijungimas	16
5.3	Maitinimo įjungimas ir išjungimas	16
5.4	Aušintuvo valdiklis	16
5.5	Simboliai ir funkcijos	17
6	TECHNINĖ PRIEŽIŪRA	20
6.1	Įprastinė priežiūra	20
6.2	Valymo instrukcijos	20
6.2.1	Valymo procedūra	21
7	GEDIMŲ ŠALINIMAS	22
8	ATSARGINIŲ DALIŲ UŽSAKYMAS	23
	DIAGRAMA	24
	UŽSAKYMO NUMERIAI	25
	PRIEDAI	26

1 SAUGA

1.1 Simbolių reikšmė

Kaip naudojama šiame vadove: Reiškia „Dėmesio“! Būkite atsargūs!



PAVOJUS!

Reiškia tiesiogiai gresiantį pavojų, kuris, jei jo nebus išvengta, nedelsiant sukels sunkų arba mirtiną asmens sužalojimą.



ĮSPĖJIMAS!

Reiškia galimą pavojų, kuris gali sukelti asmens sužalojimą arba mirtį.



DĖMESIO!

Reiškia pavojus, kurie gali sukelti nesunkų asmens sužalojimą.



ĮSPĖJIMAS!

Prieš naudodami perskaitykite naudojimo instrukciją ir atsižvelkite į visose etiketėse nurodytą informaciją, darbdavio saugias praktikas ir saugos duomenų lapų (SDS) informaciją.



1.2 Saugos priemonės

Kad su įranga ar šalia jos dirbantys asmenys laikytųsi atitinkamų saugos priemonių, atsako ESAB įrangos naudotojai. Saugos priemonės turi tenkinti šio tipo įrangai keliamus reikalavimus. Be standartinių taisyklių, taikomų darbo vietoje, atsižvelkite į toliau pateikiamas rekomendacijas.

Visus darbus turi atlikti specialiai parengti darbuotojai, gerai išmanantys įrangos veikimą. Netinkamai naudojama įranga gali lemti pavojingas situacijas, dėl kurių gali susižeisti naudotojas arba sugesti įranga.

1. Kiekvienas asmuo, naudojantis įrangą, turi žinoti:
 - kaip ji veikia
 - avarinių išjungiklių vietas
 - jos funkcijas
 - susijusias saugos priemones
 - suvirinimo, pjovimo ar kitus su šia įranga atliekamus veiksmus
2. Naudotojas turi pasirūpinti, kad:
 - pradėjus dirbti, įrangos naudojimo vietoje nebūtų pašalinių asmenų
 - visi yra saugūs atliekant elektros lanko taktą arba pradėjus darbą su įranga
3. Darbo vieta turi būti:
 - tinkama tam tikslui
 - be skersvėjų

4. Asmeninės apsaugos priemonės:
 - Visuomet naudokite rekomenduojamas asmens apsaugos priemones, pvz., apsauginius akinius, ugniai atsparius drabužius, apsaugines pirštines
 - Nedėvėkite palaidų daiktų, pvz., šalikų, apyrankių, žiedų ir t. t., kurie gali įstrigti ir nudeginti
5. Bendrosios saugos priemonės:
 - Patikrinkite, ar grįžtamasis kabelis tvirtai prijungtas
 - Darbus su aukštos įtampos įranga **gali atlikti tik kvalifikuotas elektrikas**
 - Atitinkama gaisro gesinimo įranga turi būti aiškiai pažymėta ir laikoma netoliese
 - Darbo metu **negalima** įrangos sutepti ir atlikti kitų priežiūros darbų



ĮSPĖJIMAS!

Virindami ir pjaudami elektros lanku galite susižaloti patys ir sužaloti kitus. Virindami ir pjaudami imkitės atsargumo priemonių.



ELEKTROS SMŪGIS - gali būti mirties priežastis

- Prietaisą sumontuokite ir įžeminkite atsižvelgdami į naudojimo instrukciją.
- Nelieskite veikiančių elektrinių dalių arba elektrodų plika oda, šlapiomis pirštinėmis arba šlapiais drabužiais.
- Izoliuokite save nuo darbo vietos ir nuo grindų.
- Įsitikinkite, kad jūsų darbinė padėtis yra saugi.



ELEKTRINIAI IR MAGNETINIAI LAUKAI - gali būti pavojingi sveikatai

- Suvirintojai, turinys širdies simulatorius, prieš pradėdami virinti turėtų pasitarti su savo gydytoju. EMF gali trikdyti kai kurių širdies stimuliatorių darbą.
- EMF veikimas gali turėti sveikatai kitą poveikį, kuris nežinomas.
- Siekdami sumažinti EMF poveikį, suvirintojai turėtų atlikti toliau nurodytas procedūras:
 - Elektrodo ir darbinius kabelius nutiesti toje pačioje kūno pusėje. Jei įmanoma, pritvirtinti juos lipnia juosta. Nebūkite tarp degiklio ir darbinių kabelių. Niekuomet nevyniokite degiklio arba darbinio kabelio apie savo kūną. Laikykite suvirinimo maitinimo šaltinį ir kabelius kuo toliau nuo kūno.
 - Prijunkite darbinį kabelį kuo arčiau apdirbamos detalės suvirinimo vietos.



DŪMAI IR DUJOS - gali būti pavojingi sveikatai

- Nelaikykite galvos garų debesyje.
- Naudokite ventiliaciją, ištraukimą ties lanku arba abu, kad pašalintumėte smalkes ir dujas iš kvėpavimo zonos ir visos aplinkos.



ELEKTROS LANKO SPINDULIAI - gali pažeisti akis ir nudeginti odą

- Apsaugokite savo akis ir odą. Naudokite tinkamą virinimo kaukę ir lęšius su filtrais bei dėvėkite apsauginius drabužius.
- Apsaugokite aplinkinius įrengdami atitinkamus ekranus bei uždangas.



TRIUKŠMAS - per didelis triukšmas gali pažeisti klausos organus

Apsaugokite savo ausis. Naudokite ausines ar kitas klausos apsaugos priemones.



JUDANČIOS DALYS - gali sužeisti

- Visas dureles, skydus ir gaubtus laikykite uždarę ir tinkamai užfiksavę.
- Jei reikia atlikti priežiūros arba remonto darbus, gaubtus turėtų nuimti tik kvalifikuoti specialistai.
- Nekiškite rankų, plaukų, palaidų drabužių ir įrankių prie judančių dalių.
- Baigę priežiūros darbus ir prieš paleisdami įrenginį, pritvirtinkite skydus arba gaubtus ir uždarykite dureles.



GAISRO PAVOJUS

- Kibirkštys (tiškalai) gali sukelti gaisrą. Prieš tai patikrinkite, ar arti nėra degių medžiagų.
- Nenaudokite uždarytomis talpykloms.



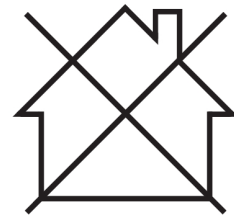
DĖMESIO!

Šis gaminys skirtas tik virinti lanku.



DĖMESIO!

„Class A“ tipo įranga neskirta naudoti gyvenamosiose patalpose, kur elektros srovė tiekama viešaisiais žemosios įtampos elektros tinklais. Gali kilti sunkumų tokiose patalpose nustatant elektromagnetinį „class A“ įrangos suderinamumą dėl laidais sklindančių, taip pat ir spinduliuojamų trikdžių.



PASTABA!

Nebenaudojamą elektroninę įrangą pateikite perdirbimo įmonei!

Pagal Europos Direktyvą 2012/19/EB dėl elektrinių ir elektroninių atliekų ir jos pritaikymą pagal nacionalinius įstatymus, nebetinkama naudoti elektros ir (arba) elektroninė įranga turi būti pateikta perdirbimo įmonei.

Esate už įrangą atsakingas asmuo, todėl įsipareigojate gauti informacijos apie patvirtintas surinkimo stotis.

Dėl išsamesnės informacijos kreipkitės į artimiausią ESAB platintoją.



ESAB turi didelį suvirinimo priedų ir asmens apsaugos priemonių asortimentą. Norėdami gauti užsakymo informacijos, kreipkitės į vietinį ESAB platintoją arba apsilankykite mūsų svetainėje.

2 ĮVADAS

2.1 Apžvalga

„Warrior“ 400i CC/CV ir „Warrior“ 500i CC/CV yra suvirinimo maitinimo šaltiniai, skirti MIG/MAG suvirinimo, taip pat suvirinimo milteliais užpildytu tuščiaviduriu laidu (FCAW-S), TIG suvirinimo, suvirinimo su padengtais elektrodais (MMA) ir pjovimo lanku reikmėms.

Maitinimo šaltiniai skirti naudoti šiuose laido padavimo įrenginiuose:

- „RobustFeed PRO“
- „RobustFeed AVS“
- „RobustFeed AVS ECHO“ (taikoma tik CE variantams)
- Warrior Feed 304
- Warrior Feed 304w

Informaciją apie ESAB priedus, skirtus šiam gaminiui, rasite šios instrukcijos skyriuje PRIEDAI.

2.2 Įranga

Kartu su maitinimo šaltiniu tiekiami šie priedai:

- 5 m (16 ft) grįžtamasis kabelis su įžeminimo gnybtu
- 5 m (16 ft) maitinimo tinklo kabelis
- Eksploatavimo instrukcija
- Glausta naudojimo instrukcija
- Saugaus darbo instrukcijos

3 TECHNINIAI DUOMENYS

	„Warrior™“ 400i CC/CV	Warrior™ 500i / 500i ECHO CC/CV
Elektros tinklo įtampa	380–415 V ±10 %, 3~ 50/60 Hz	380–415 V ±10 %, 3~ 50/60 Hz
Maitinimo tinklas $S_{scmin.}$	6,4 MVA	7,2 MVA
Elektros srovė $Z_{maks.}$	0,025 Ω	0.022 Ω
Pirminė srovė $I_{maks.}$		
MIG / MAG	28 A	37 A
TIG	23 A	30 A
MMA	28 A	38 A
Galia budėjimo režimu	22,9 W	21,3 W
Nuostatų intervalas		
MIG / MAG	16 A / 15 V–400 A / 34 V	16 A / 15 V–500 A / 39 V
TIG	5 A / 10 V–400 A / 26 V	5 A / 10 V–500 A / 30 V
MMA	16 A / 20 V–400 A / 36 V	16 A / 20 V–500 A / 40 V
Leidžiama apkrova su MIG / MAG		
60 % darbo ciklui	400 A / 34 V	500 A / 39 V
100 % darbo ciklo	300 A / 29 V	400 A / 34 V
Leidžiama apkrova su TIG		
60 % darbo ciklui	400 A / 26 V	500 A / 30 V
100 % darbo ciklo	300 A / 22 V	400 A / 26 V
Leidžiama apkrova su MMA		
60 % darbo ciklui	400 A / 36 V	500 A / 40 V
100 % darbo ciklo	300 A / 32 V	400 A / 36 V
Galios faktorius esant didžiausiai srovei	0,91	0,91
Efektyvumas esant didžiausiai srovei	90 %	90 %
Elektrodų tipai	Bazinis Rutilo Celiuliozės	Bazinis Rutilo Celiuliozės
Atviros grandinės įtampa		
VRD išjungta	Didž. 56 V nuol. sr.	Didž. 56 V nuol. sr.
VRD įjungta	Didž. 28 V nuol. sr.	Didž. 28 V nuol. sr.
Pilnutinė galia esant didžiausiai srovei	18,0 kVA	24,6 kVA
Aktyvioji galia esant didžiausiai srovei	16,4 kW	22,5 kW
Darbinė temperatūra	nuo -10 iki +40°C	nuo -10 iki +40°C
Gabenimo temperatūra	Nuo -20 iki +55 °C	Nuo -20 iki +55 °C

	„Warrior™“ 400i CC/CV	Warrior™ 500i / 500i ECHO CC/CV
Nuolatinis garso slėgis veikiant tuščiaja eiga	<70 dB (A)	<70 dB (A)
Matmenys (ilgis × plotis × aukštis)	712 × 325 × 470 mm	712 × 325 × 470 mm
Svoris	58,5 kg	58,5 kg
Izoliacijos klasė	H	H
Gaubto apsaugos klasė	IP 23	IP 23
Taikymo klasė	S	S

Elektros srovė, $S_{sc \text{ min.}}$

Mažiausia trumpojo jungimo įtampa tinkle atitinka IEC 61000-3-12 reikalavimą.

Energijos šaltinis, $Z_{maks.}$

Didžiausia leistina tinklo linijos pilnutinė varža atitinka IEC 61000-3-11 reikalavimą.

Darbo ciklas

Darbo ciklas – tai laikas, kurį sudaro dešimties minučių intervalas, per kurį galite virinti arba pjauti esant tam tikrai apkrovai. Darbo ciklas galioja esant 40 °C / 104 °F arba žemesnei temperatūrai.

Gaubto apsaugos klasė

IP kodas žymi gaubto apsaugos klasę, t. y. apsaugos nuo kietųjų medžiagų ar vandens prasiskverbimo laipsnį.

Įranga, paženklinta žymeniu **IP23** skirta naudoti patalpose ir lauke.

Taikymo klasė

Simbolis **S** nurodo, kad maitinimo šaltinis skirtas naudoti vietose, kuriose yra padidėjęs elektros smūgio pavojus.

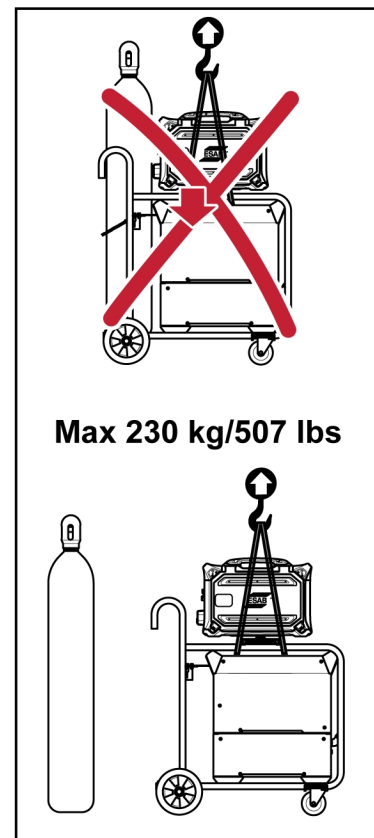
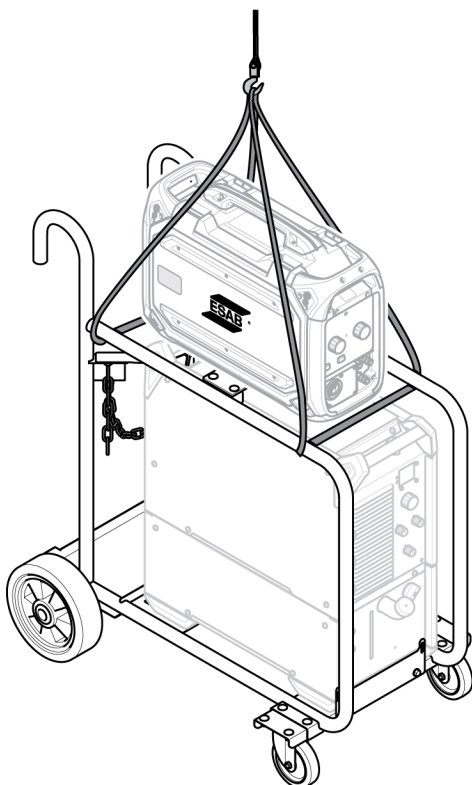
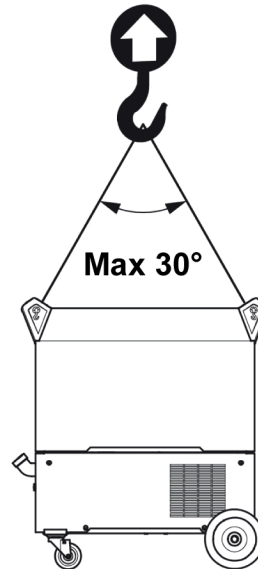
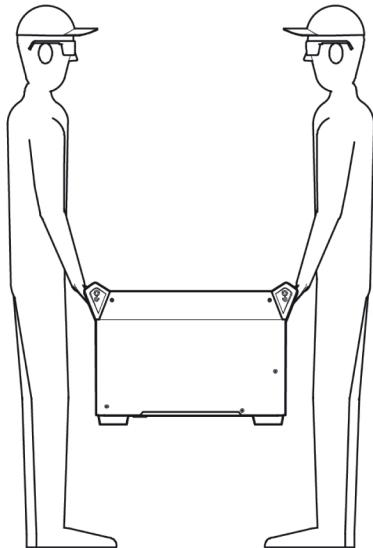
4 MONTAVIMAS

4.1 Bendroji informacija

Montavimo darbus turi atlikti specialistas.

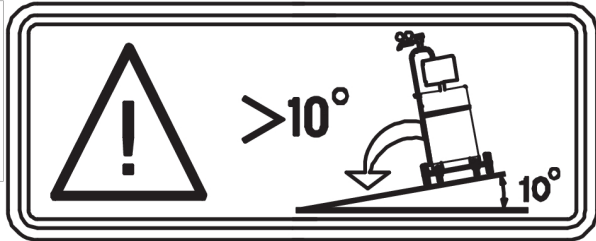
4.2 Kėlimo instrukcijos

Max 80.3 kg/177 lbs



**ĮSPĖJIMAS!**

Pritvirtinkite įrangą, ypač tada, jei grindys yra nelygios arba su nuolydžiu.

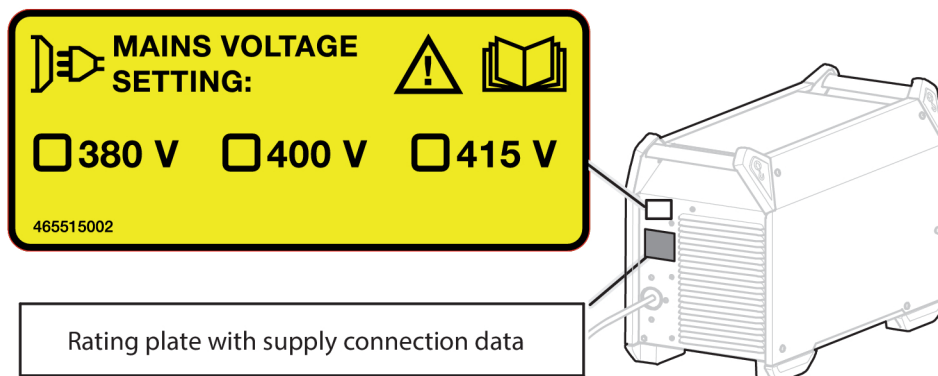
**4.3 Vieta**

Suvirinimo maitinimo šaltinį pastatykite taip, kad jo aušinimo oro įleidimo ir išleidimo angos nebūtų uždengtos.

4.4 Maitinimo tinklas**PASTABA!****Reikalavimai elektros tinklui**

Ši įranga atitinka standartą IEC 61000-3-12 su sąlyga, kad sujungimo taške tarp naudotojo tinklo ir viešosios sistemos trumpojo jungimo srovė yra ne mažesnė už S_{scmin} vertę. Montavimo specialistas arba įrenginio naudotojas privalo užtikrinti, jei reikia, kreipdamasis į skirstomųjų tinklų operatorių, kad įranga būtų prijungta tik prie tokio maitinimo tinklo, kurio trumpojo jungimo galia yra didesnė arba lygi S_{scmin} . Žr. techninius duomenis, pateiktus skyriuje „TECHNINIAI DUOMENYS“.

Žiūrėkite, kad suvirinimo maitinimo šaltinis būtų prijungtas prie tinkamos maitinimo įtampos tinklo ir būtų apsaugotas tinkamo stiprumo saugikliu. Turi būti įrengtas apsauginis įžeminimas, atitinkantis galiojančius reikalavimus.



„Warrior“ 400i CC/CV rekomenduojami saugikliai ir mažiausias kabelio skerspjūvio plotas

Warrior 400i CC/CV			
Elektros tinklo įtampa	380 V, 3~ 50 / 60 Hz	400 V, 3~ 50 / 60 Hz	415 V, 3~ 50 / 60 Hz
Elektros tinklo kabelio skerspjūvis	4 × 6 mm ²	4 × 6 mm ²	4 × 6 mm ²
Didžiausia vardinė srovė I_{maks.}	28 A	27 A	25 A

Warrior 400i CC/CV			
I_{1eff}			
MIG / MAG	20 A	19 A	18 A
TIG	16 A	16 A	14 A
MMA	21 A	20 A	19 A
Saugiklis su apsauga nuo viršįtampio	25 A	25 A	20 A
tipas C MCB	25 A	25 A	20 A

„Warrior“ 500i CC/CV rekomenduojami saugikliai ir mažiausias kabelio skerspjūvio plotas

Warrior 500i CC/CV			
Elektros tinklo įtampa	380 V, 3~ 50 / 60 Hz	400 V, 3~ 50 / 60 Hz	415 V, 3~ 50 / 60 Hz
Elektros tinklo kabelio skerspjūvis	4 × 6 mm ²	4 × 6 mm ²	4 × 6 mm ²
Didžiausia vardinė srovė I_{maks.}	38 A	36 A	35 A
I_{1eff}			
MIG / MAG	28 A	27 A	26 A
TIG	23 A	22 A	26 A
MMA	29 A	28 A	26 A
Saugiklis su apsauga nuo viršįtampio	35 A	35 A	35 A
tipas C MCB	32 A	32 A	32 A



PASTABA!

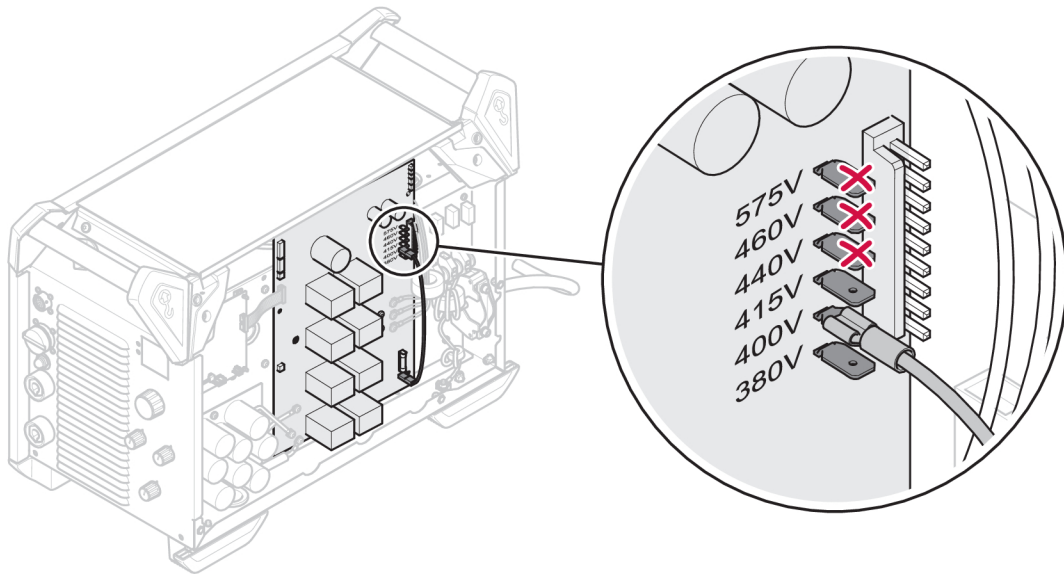
Pirmiau nurodytos maitinimo kabelio skerspjūvio ploto vertės ir saugiklių dydžiai atitinka Švedijoje galiojančias normas. Naudokite maitinimo šaltinį laikydamiesi atitinkamų jūsų šalyje galiojančių normų.

Maitinimas elektros generatoriais

Energijos šaltinis gali būti maitinamas naudojant skirtingų tipų generatorius. Tačiau kai kurie generatoriai negali užtikrinti pakankamos galios, kad suvirinimo maitinimo šaltinis veiktų tinkamai. Rekomenduojama naudoti generatorius su automatinio įtampos reguliavimo (AVR) ar panašia funkcija arba geresnio tipo reguliavimu, kurių vardinė galia yra ≥ 40 kW.

Prijungimo instrukcija

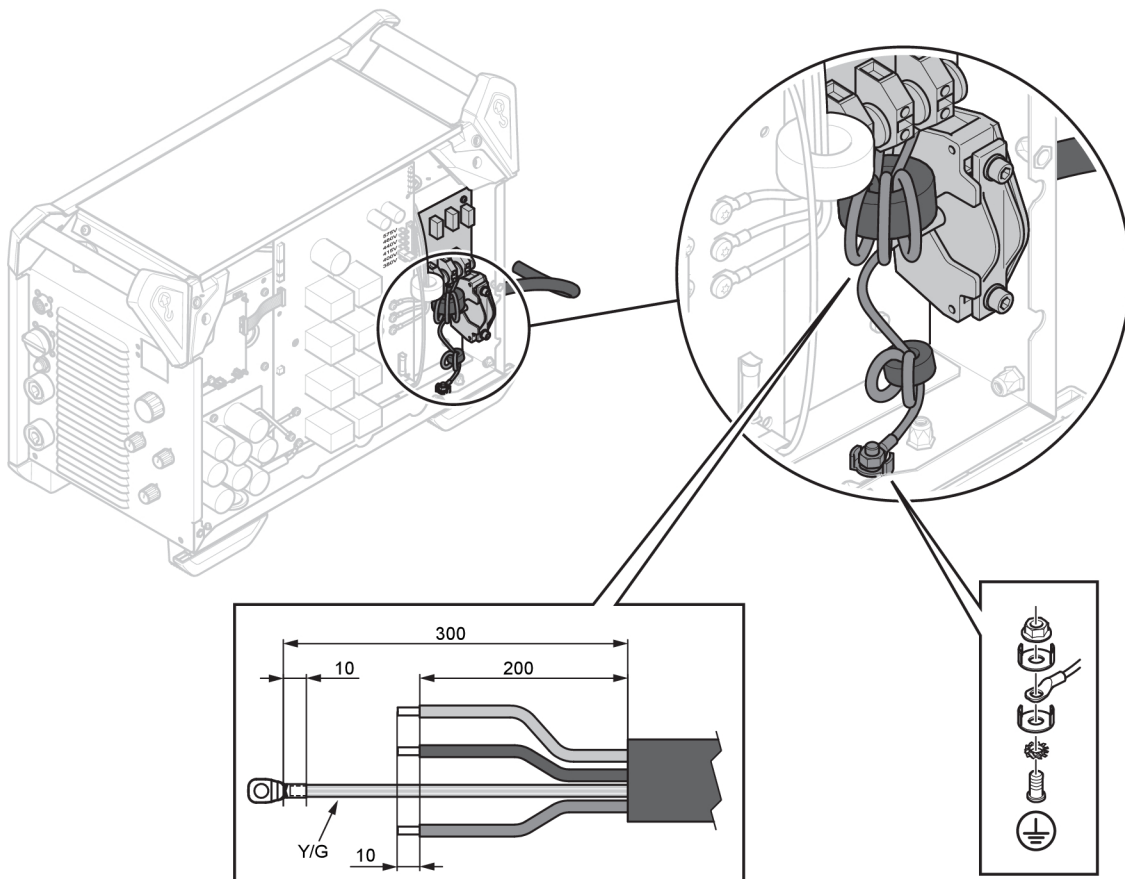
Gamykloje maitinimo šaltinis nustatytas 400 V kintamosios srovės (0465 350 885 ir 0465 350 886 - 415 V kintamosios srovės). Jei reikalinga kitokia maitinimo tinklo įtampa, spausdintinės plokštės kabelis turi būti perkeltas ir prijungtas tinkamoje vietoje. Be to, etiketėje, priklijuotoje kitoje maitinimo šaltinio pusėje, reikia nurodyti atitinkamą maitinimo tinklo įtampos vertę. Tai atlikti gali tik asmuo, turintis reikiamų žinių apie elektrą.



PASTABA!

Šios versijos maitinimo šaltinis skirtas naudoti, kai kintamosios srovės vardinė įtampa yra nuo 380 iki 415 V. ESAB nerekomenduoja jungti kabelio ties 440, 460 arba 575 V (kintamosios srovės) spausdintinės plokštės padėtimis.

Jeigu maitinimo kabelį reikia pakeisti, būtina prie apatinės plokštės ir feritų tinkamai prijungti įžeminimą. Toliau pateikiamame paveikslėlyje žiūrėkite, kaip tinkamai montuoti feritus, poveržles, veržles ir varžtus.



5 NAUDOJIMAS

Bendras įrenginio naudojimo saugos taisyklės rasite šios instrukcijos skyriuje SAUGA. Perskaitykite jas prieš pradėdami naudoti įrangą!



PASTABA!

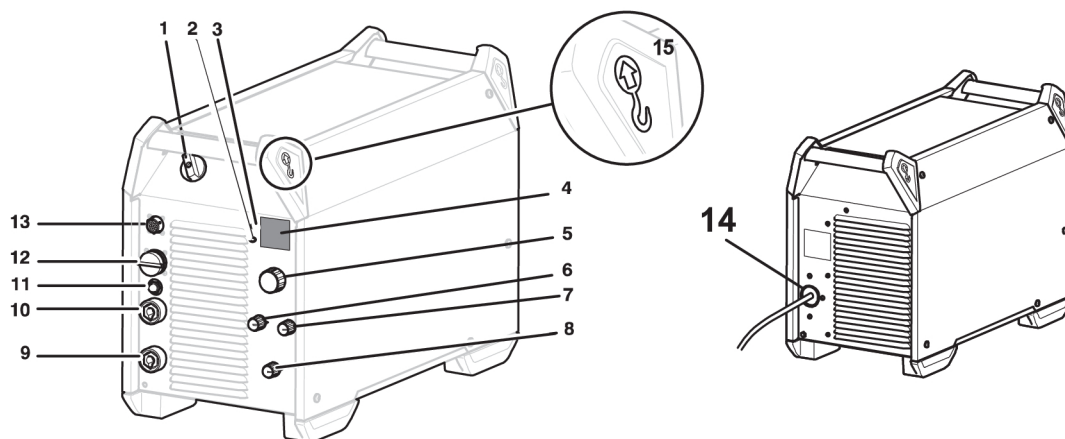
Perkeldami įrangą laikykite už tam tikslui skirtos rankenos. Niekada netraukite už kabelių.



ĮSPĖJIMAS!

Elektros smūgis! Dirbdami nelieskite apdorojamos detalės ar suvirinimo galvutės!

5.1 Jungtys ir valdymo įrenginiai



- | | |
|--|--|
| 1. Maitinimo jungiklis (O/I) | 9. Jungtis (-): MIG/MAG: grįžtamasis kabelis, TiG: suvirinimo degiklis, MMA: grįžtamasis kabelis arba suvirinimo kabelis, OKC 50 (LIZDINĖ) |
| 2. Indikacinė lemputė geltona – perkaitimas | 10. Jungtis (+): MIG/MAG: suvirinimo kabelis, TiG: grįžtamasis kabelis MMA: suvirinimo kabelis arba grįžtamasis kabelis, OKC 50 (LIZDINĖ) |
| 3. Indikacinė lemputė žalia – VRD funkcijos (sumažintoji atvirosios grandinės įtampa) | 11. Išjungiklis, 10 A, 42 V |
| 4. Rodmenys, srovės stipris (A) ir įtampa (V) | 12. Laido padavimo įrenginio jungtis, 19 polių amfenolio jungtis |
| 5. Reguliavimo rankenėlė: MMA/TIG pjovimas elektros lanku: srovė (A) Mobiliojo maitinimo režimas: įtampa (V) | 13. Nuotolinio valdymo įtaiso (pasirinktinio) jungtis |
| 6. Elektrodo tipo pasirinkimo rankenėlė | 14. Maitinimo tinklo jungtis |
| 7. Induktyvumo (MIG/MAG) ir lanko jėgos (MMA) nustatymo rankenėlė: | 15. Ašinis kėlimo varžtas |
| 8. Suvirinimo metodo pasirinkimo rankenėlė | |

5.2 Suvirinimo ir grįžtamojo kabelių prijungimas

Maitinimo šaltinyje yra du išvadai, teigiamo (+) ir neigiamo (–) poliaus, skirti suvirinimo ir grįžtamajam kabeliams prijungti. Išvadas, prie kurio jungiamas suvirinimo kabelis, priklauso nuo suvirinimo metodo arba naudojamo elektrodo tipo.

Prijunkite grįžtamąjį kabelį prie kito maitinimo šaltinio išvado. Pritvirtinkite grįžtamojo kabelio kontaktų gnybtą prie apdorojamos detalės ir įsitinkite, kad tarp apdorojamos detalės ir maitinimo šaltinio grįžtamojo kabelio išvado yra tinkamas kontaktas.

Suvirinant MMA metodu, suvirinimo kabelį galima prijungti prie teigiamo (+) arba neigiamo (–) poliaus – tai priklauso nuo naudojamo elektrodo tipo. Sujungimo poliškumas nurodytas elektrodo pakuotėje.

Naudojant jungiamuosius kabelius rekomenduojama neviršyti nurodytos didžiausios galimos srovės.

Esant +25 °C aplinkos temperatūrai ir normaliam 10 minučių ciklui:

Kabelio skerspjūvio plotas	Darbo ciklas		Įtampos nuostolis / 10 m
	100 %	60 %	
70 mm ²	360	400	0,25 V / 100 A
95 mm ²	430	500	0,19 V / 100 A

Esant +40°C aplinkos temperatūrai ir normaliam 10 minučių ciklui:

Kabelio skerspjūvio plotas	Darbo ciklas		Įtampos nuostolis / 10 m
	100 %	60 %	
70 mm ²	310	350	0,27 V / 100 A
95 mm ²	370	430	0,20 V / 100 A

Darbo ciklas

Darbo ciklas – tai laikas, kurį sudaro dešimties minučių intervalas, per kurį galite virinti arba pjauti esant tam tikrai apkrovai. Darbo ciklas galioja esant 40 °C / 104 °F arba žemesnei temperatūrai.

5.3 Maitinimo įjungimas ir išjungimas

Įjunkite maitinimą pasukdami jungiklį į padėtį „I“ (paveikslėlyje pažymėta 1).

Išjunkite įrenginį pasukdami jungiklį į padėtį „O“.

Kai elektros srovės tiekimas nutraukiamas arba maitinimo šaltinis išjungiamas įprastiniu būdu, suvirinimo duomenys įrašomi, todėl jais galima naudotis kitą kartą paleidus įrenginį.













DĖMESIO!

Neišjunkite maitinimo šaltinio suvirinimo metu (esant apkrovai).

5.4 Aušintuvo valdiklis

Maitinimo šaltinis turi laiko valdiklį, t. y. aušintuvai veikia dar 6,5 min. po to, kai suvirinimas baigiamas ir įrenginys persijungia į energijos taupymo režimą. Aušintuvai vėl įsijungia pradėjus virinti.

5.5 Simboliai ir funkcijos

	Ašinio kėlimo varžto tvirtinimas	VRD	Įtampos sumažinimo prietaisas
	Apsauga nuo perkaitimo	Basic	Bazinis elektrodas
Rutile	Rutilo elektrodas	Cel	Celiuliozės elektrodas
	Elektros lankas		Induktyvumas
	TIG suvirinimas („Live TIG“)		Pjovimas elektros lanku
	MMA suvirinimas		Suvirinimas lydžiuoju elektrodu inertinėse / aktyviosiose dujose (MIG / MAG)
	Vielos padavimo įrenginys Mobilusis padavimas CV (pastovioji įtampa)		Apsauginis įžeminimas

Įtampos sumažinimo prietaisas (VRD)

VRD funkcija užtikrina, kad neatliekant suvirinimo darbų atviros grandinės įtampa neviršys 35 V. Tai rodo šviečiantis VRD indikatorius.

Kai sistema nustato, kad prasidėjo suvirinimas, VRD funkcija blokuojama.

Kreipkitės į ESAB įgaliotą techninės priežiūros inžinierių, ir jis aktyvins funkciją.

Apsauga nuo perkaitimo

Suvirinimo maitinimo šaltinyje yra apsaugos nuo perkaitimo funkcija, kuri įsijungia, jei temperatūra tampa per aukšta. Kai taip nutinka, suvirinimo srovė pertraukiama ir įsižiebia perkaitimo indikacinė lemputė.

Kai temperatūra nukrinta ir pasiekia normalią darbinę vertę, apsauga nuo perkaitimo automatiškai išsijungia.

Elektros lankas

Elektros lanko jėga yra svarbus parametras, nurodantis, kaip keičiant lanko ilgį keičiasi srovės stipris. Žemesnė vertė reiškia ne tokį stiprų lanką, todėl mažiau taškomasi.

Tai taikoma tik MMA suvirinimo procedūrai.

Induktyvumas

Didesnis induktyvumas sukuria platesnę suvirinimo zoną ir užtikrina mažesnį pusrslų kiekį. Esant mažesniai induktyvumui skleidžiamas aštresnis garsas, tačiau susidaro stabilus, koncentruotas lankas.

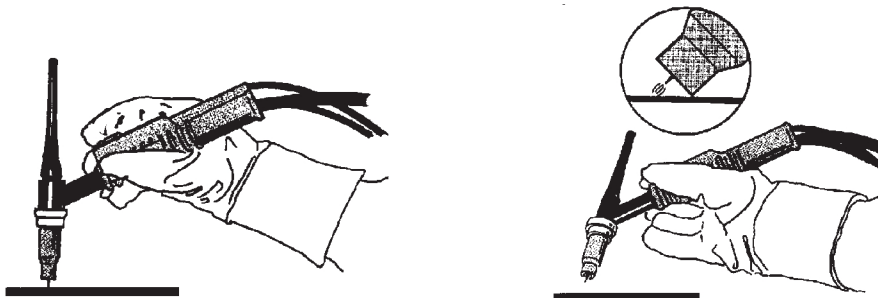
Tai taikoma tik MIG/MAG suvirinimo procedūrai.

TIG suvirinimas

TIG suvirinimo būdu apdorojama metalinė detalė sulydoma naudojant elektrinio lanko kirtį, išgaunamą nesilydančiu volframo elektrodu. Suvirinimo vieta ir elektrodas apsaugomi apsauginėmis dujomis.

„Live TIG-start“

Naudojant „Live TIG-start“ volframo elektrodas pridedamas prie apdorojamos detalės. Kai elektrodas pakeliamas nuo apdorojamos detalės, lankas atlieka kirtį esant ribotam srovės stipriui.



Ketinant virinti TIG būdu kartu su virinimo maitinimo šaltiniu tiekiami:

- TIG degiklis su dujų vožtuvu
- argono dujų balionas
- argono dujų regulatorius
- volframo elektrodas

Pjovimas elektros lanku

Pjaunant elektros lanku naudojamas specialus elektrodas, kurį sudaro anglinis strypas su vario korpusu.

Tarp anglinio strypo ir apdorojamos detalės susidaro lankas, kuris lydo medžiagą. Suslėgtas oras tiekiamas taip, kad išlydyta medžiaga išpučiama lauk.

Ketinant pjauti elektros lanku kartu su maitinimo šaltiniu tiekiami:

- pjovimo elektros lanku degikliai
- grįžtamuoju kabeliu su gnybtu,
- oro slėgis

Rekomenduojamos pjovimo charakteristikos

Elektrodas	Min. įtampa	Maks. įtampa	Elektrodo ilgintuvas
6 mm (1/4 col.)	36 V	49 V	50–76 mm (2–3 col.)
8 mm (5/16")	39 V	52 V	
10 mm (3/8")	43 V	52 V	

MMA suvirinimas

MMA suvirinimas dar gali būti vadinamas suvirinimu su padengtais elektrodais. Smūgiuojant elektros lanku lydomas elektrodas, o jo danga suformuoja apsauginį šlaką.

Ketinant virinti MMA būdu kartu su maitinimo šaltiniu tiekiami:

- suvirinimo kabelis su elektrodo gnybtu
- grįžtamuoju kabeliu su gnybtu,

Metalo suvirinimas inertinėse arba aktyviose dujose (MIG / MAG suvirinimas) ir lankinis suvirinimas savisaugė viela

Lanku lydoma nuolatos tiekama viela. Suvirinimo vieta apsaugota apsauginėmis dujomis.

Ketinant virinti inertinėse arba apsauginėse dujose ir naudojant tuščiavidurį laidą prie maitinimo šaltinio pridedami:

- vielos padavimo įrenginys;
- suvirinimo degiklis;
- maitinimo šaltinio ir laido padavimo įrenginio jungiamasis kabelis
- dujų balionas
- grįžtamuoju kabeliu su gnybtu,

6 TECHNINĖ PRIEŽIŪRA



ĮSPĖJIMAS!

Valant ir atliekant techninę priežiūrą turi būti atjungama nuo maitinimo tinklo.



DĖMESIO!

Apsaugines plokštes nuimti gali tik atitinkamos kvalifikacijos elektrikai (įgalioti darbuotojai).



DĖMESIO!

Gaminiui taikoma gamintojo garantija. Jeigu remontuojama ne įgaliotuosiuose, o kituose techninės priežiūros centruose, šiuo atveju garantija netenka galios.



PASTABA!

Kad įrenginys veiktų saugiai ir patikimai, svarbu reguliariai atlikti jo priežiūros darbus.



PASTABA!

Jeigu dirbate dulkingoje aplinkoje, techninės priežiūros darbus atlikite dažniau.

Prieš kiekvieną naudojimą įsitikinkite, kad:

- gaminys ir kabeliai nepažeisti;
- degiklis švarus ir nepažeistas.

6.1 Įprastinė priežiūra

Priežiūros planas dirbant normaliomis darbo sąlygomis. Patikrinkite įrangą prieš kiekvieną naudojimą.

Intervalas	Prižiūrima sritis		
Kas 3 mėn.	 Išvalyti arba pakeisti neįskaitomas etiketes.	 Išvalyti suvirinimo gnybtus.	 Patikrinti ir pakeisti suvirinimo kabelius.
Kas 12 mėnesių arba priklausomai nuo aplinkos sąlygų (atlieka įgaliotasis techninės priežiūros specialistas)	 Išvalyti vidaus įrangą. Naudokite 4 barų slėgio sausą suslėgtąjį orą.		

6.2 Valymo instrukcijos

Siekiant palaikyti maitinimo šaltinio našumą ir prailginti jo naudojimo trukmę, privalu gaminį reguliariai išvalyti. Valymo dažnumui įtakos turi:

- suvirinimo procesas;
- elektros lanko naudojimo trukmė;
- darbo sąlygos;
- supanti aplinka, pvz., šlifavimo drožlės ir pan.

Valymui reikalingos priemonės:

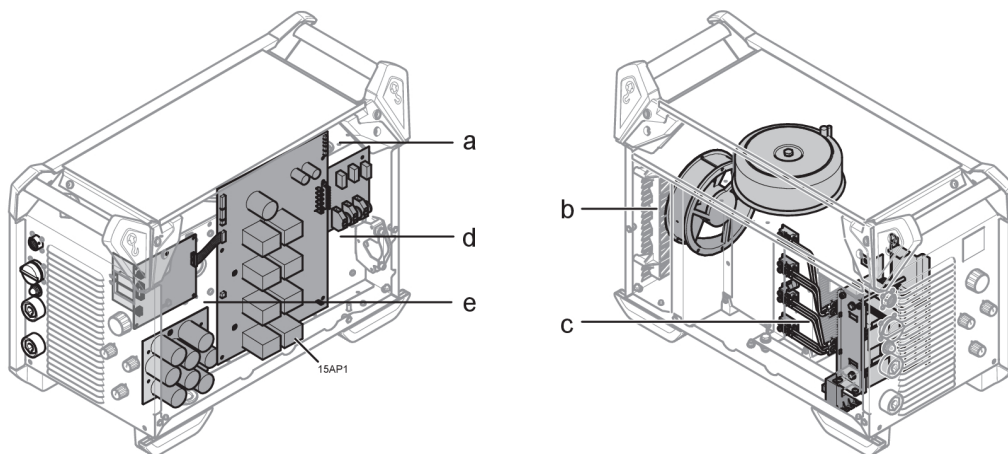
- T25 ir T30 dydžio žvaigždinis atsuktukas;
- 4 barų slėgio sausas suspaustas oras;
- apsaugos priemonės, kaip antai, ausų kištukai, apsauginiai akiniai, kaukės, pirštinės ir apsauginiai batai.



DĖMESIO!

Įsitikinkite, kad valymo procedūra atliekama tinkamai paruoštoje darbo vietoje.

6.2.1 Valymo procedūra



DĖMESIO!

Valymo procedūrą turi atlikti įgaliotas techninės priežiūros specialistas.

1. Įrenginį atjunkite nuo maitinimo tinklo.
2. Palaukite 4 minutes, kad išsikrautų kondensatoriai.
3. Nuimkite šonines maitinimo šaltinio plokštes.
4. Nuimkite viršutinę maitinimo šaltinio plokštę.
5. Nuimkite plastiko dangtį, esantį tarp radiatoriaus ir ventiliatoriaus (b).
6. Išvalykite maitinimo šaltinį sausu suspaustu oru (4 barų) toliau nurodyta tvarka:
 - a) Viršutinė užpakalinė dalis.
 - b) Nuo užpakalinės plokštės iki atsarginio radiatoriaus.
 - c) Induktorius, transformatorius ir srovės jutiklis.
 - d) Galios sudedamųjų dalių pusė, pradedant nuo užpakalinės pusės už spausdintinės plokštės 15AP1.
 - e) Spausdintinės plokštės abiejose pusėse.
7. Įsitikinkite, kad ant jokių detalių nebeliko dulkių.
8. Sumontuokite plastikinį dangtį tarp radiatoriaus ir ventiliatoriaus (2) ir įsitikinkite, kad jis tinkamai įrengtas priešais radiatorių.
9. Atlikite maitinimo šaltinio bandymą pagal IEC 60974-4 standartą, laikydamiesi techninės priežiūros vadovo skyriuje „Tolesnis remontas, patikra ir bandymas“ pateikiamų nurodymų.
10. Sumontuokite viršutinę maitinimo šaltinio plokštę.
11. Sumontuokite šonines maitinimo šaltinio plokštes.
12. Įrenginį prijunkite prie maitinimo tinklo.

7 GEDIMŲ ŠALINIMAS

Prieš siųsdami remontuoti įgaliotam priežiūros darbų technikui, atlikite toliau rekomenduojamas patikras.

Trikties tipas	Taisymas
Nėra lanko.	<ul style="list-style-type: none"> • Patikrinkite, ar įjungtas maitinimo tinklo jungiklis. • Patikrinkite, ar gerai prijungti maitinimo, suvirinimo ir grįžtamasis kabeliai. • Patikrinkite, ar nustatyta tinkama srovės stiprio vertė. • Patikrinkite maitinimo tinklo saugiklius.
Suvirinimo metu nutraukiama suvirinimo srovė.	<ul style="list-style-type: none"> • Patikrinkite, ar įsijungė apsaugos nuo perkrovos funkcija (rodoma priekyje). • Patikrinkite maitinimo tinklo saugiklius. • Patikrinkite, ar gerai pritvirtintas grįžtamasis kabelis.
Dažnai įsijungia apsaugos nuo perkaitimo funkcija.	<ul style="list-style-type: none"> • Patikrinkite, ar neviršijami maitinimo šaltinio vardiniai duomenys (t. y. ar įrenginys neperkrautas).
Bloga suvirinimo kokybė.	<ul style="list-style-type: none"> • Patikrinkite, ar gerai prijungti suvirinimo ir grįžtamasis kabeliai. • Patikrinkite, ar nustatyta tinkama srovės stiprio vertė. • Patikrinkite, ar naudojamas tinkamas laidas arba elektrodas. • Patikrinkite maitinimo tinklo saugiklius. • Patikrinkite prie maitinimo šaltinio prijungtos įrangos dujų slėgį.
Atvirosios grandinės režimu ekrane rodoma „Err“	<ul style="list-style-type: none"> • Patikrinkite maitinimo tinklo saugiklius. • Patikrinkite, ar įtampos pasirinkimo etiketėje, esančioje kitoje maitinimo šaltinio pusėje, nurodyta įtampa yra lygi projektinei maitinimo tinklo įtampai. • Paspauskite pagrindinį jungiklį ir paleiskite maitinimo šaltinį iš naujo.
ECHO ryšio patvirtinimas tarp maitinimo šaltinio ir tiektuvo nenustatytas (taikoma AVS ECHO).	<ul style="list-style-type: none"> • Patikrinkite, ar suvirinimo būdas nustatytas į AVS režimą. • Patikrinkite, ar tinkamai prijungti jungiamieji kabeliai. • Įsitikinkite, kad maitinimo šaltinyje įdiegtas „Warrior 400i / 500i“ patobulinimo rinkinys, skirtas „AVS ECHO“.

8 ATSARGINIŲ DALIŲ UŽSAKYMAS



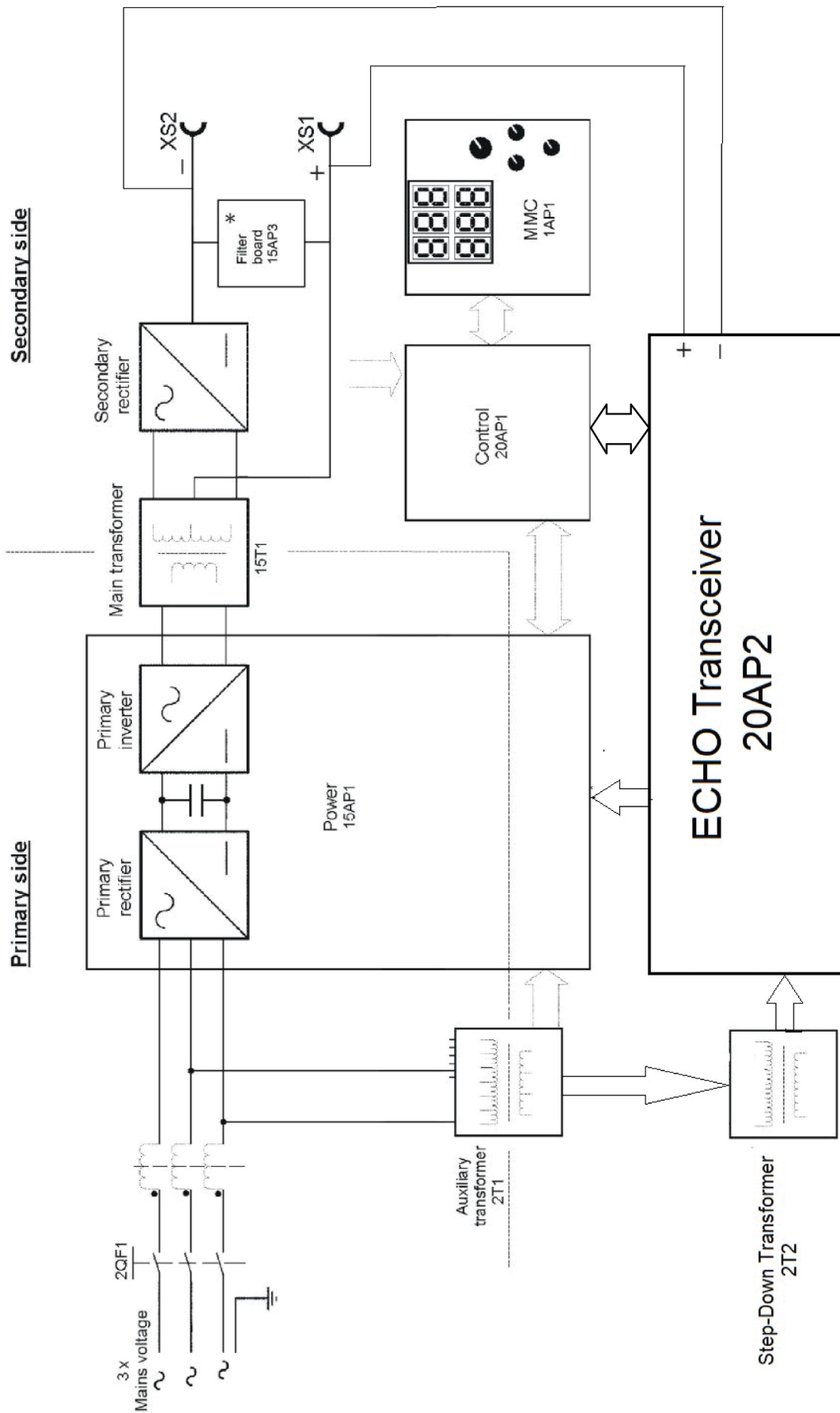
DĖMESIO!

Remontą ir elektros darbus turėtų atlikti ESAB įgaliotas techninės priežiūros inžinierius. Naudokite tik originalias ESAB atsargines ir susidėvinčias dalis.

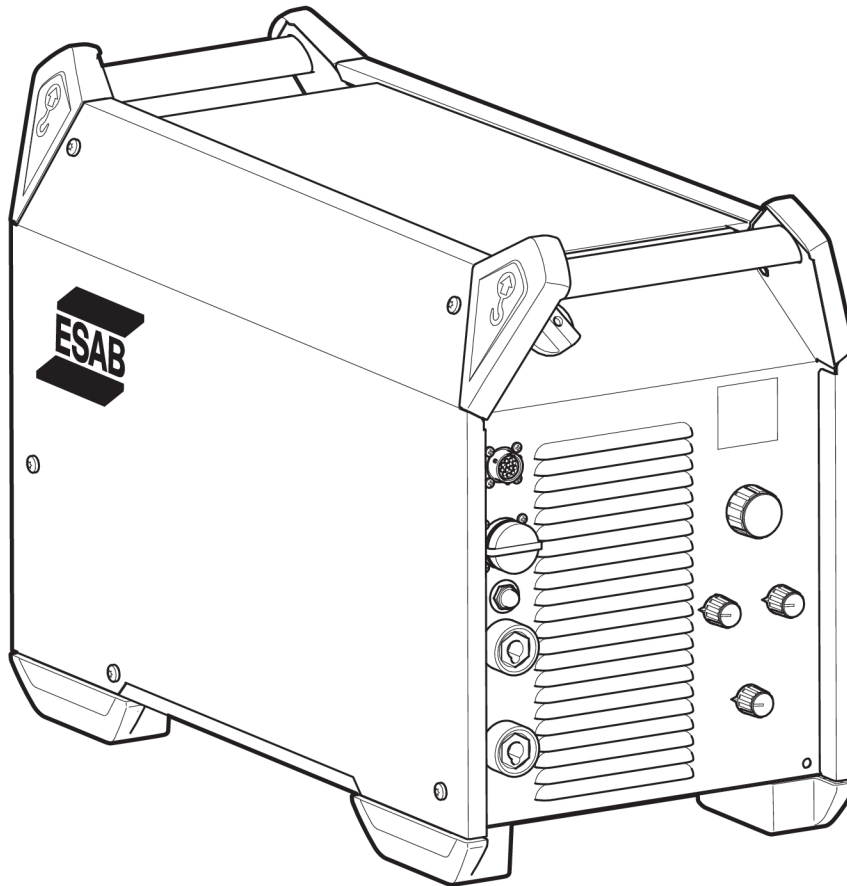
Warrior 400i CC/CV ir Warrior 500i CC/CV buvo projektuojami ir išbandyti pagal tarptautinius ir Europos standartus **EN 60974-1** ir **EN 60974-10**. Baigęs priežiūros ar remonto darbus, juos atlikęs asmuo atsako už tai, kad gaminys ir toliau atitiktų pirmiau nurodytų standartų reikalavimus.

Atsargines dalis galima užsakyti iš artimiausio ESAB platintojo, žr. esab.com. Užsakydami detales, nurodykite gaminio tipą, serijos numerį, pavadinimą ir atsarginės detalės numerį pagal atsarginių detalių sąrašą. Turint šią informaciją, lengviau išsiųsti ir tinkamai pristatyti reikalingą detalę.

DIAGRAMA







UŽSAKYMO NUMERIAI

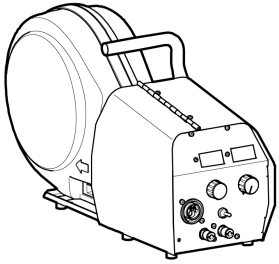
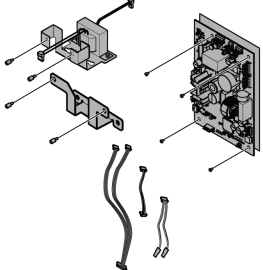
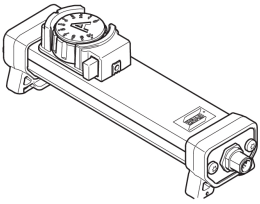

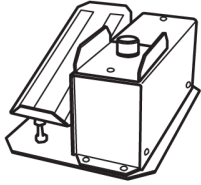
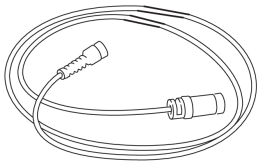


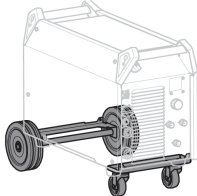
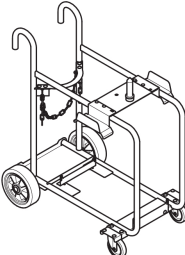
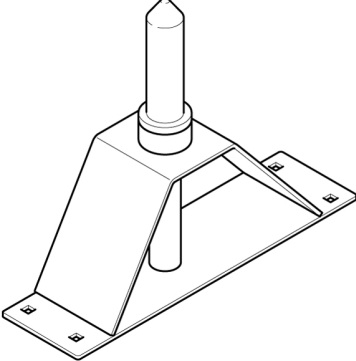
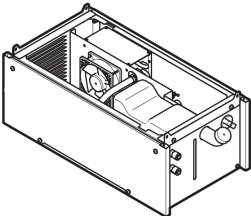
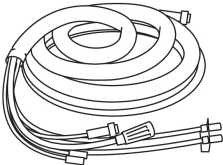
Ordering number	Denomination	Type	Notes
0465 350 884	Welding power source	Warrior 400i CC/CV	380-415 V
0465 350 883	Welding power source	Warrior 500i CC/CV	380-415 V
0465 350 885	Suvirinimo maitinimo šaltinis	Warrior 500i CC/CV	VRD 415 V
0465 350 886	Suvirinimo maitinimo šaltinis	Warrior 400i CC/CV	VRD 415 V
0464 254 001	Spare parts list		
0464 523 001	Service manual		

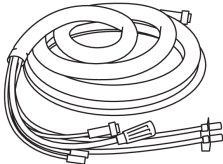
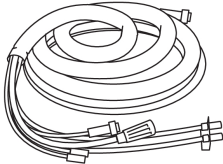
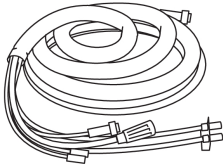
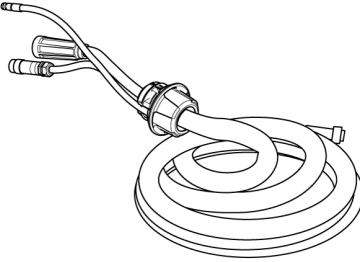
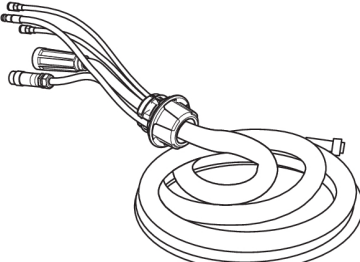
Technical documentation is available on the Internet at www.esab.com

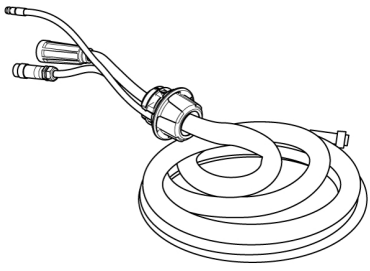
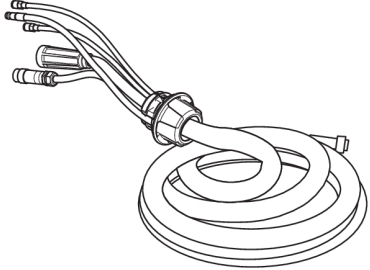
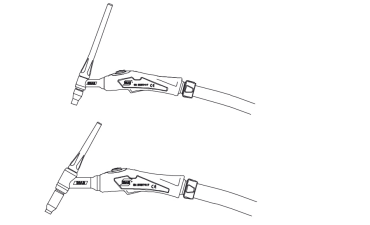

PRIEDAI

0445 800 880	RobustFeed PRO With EURO connector	
0445 800 881	RobustFeed PRO, Water With EURO connector and including torch cooling system	
0445 800 882	RobustFeed PRO Offshore With EURO connector, including gas flow meter and heater	
0445 800 883	RobustFeed PRO Offshore, Water With EURO connector and including torch cooling system, including gas flow meter and heater	
0445 800 884	RobustFeed PRO, Tweco With Tweco 4 connector	
0445 800 885	RobustFeed PRO Offshore, Tweco With Tweco 4 connector, including gas flow meter and heater	
0446 700 880	RobustFeed AVS without Rotameter with EURO connector	
0446 700 881	RobustFeed AVS with Rotameter with EURO connector	
0446 700 882	RobustFeed AVS without Rotameter with Tweco connector	
0446 700 883	RobustFeed AVS with Rotameter with Tweco connector	
0448 700 880	RobustFeed AVS ECHO with Rotameter with EURO connector (only applicable for CE variants)	
0448 700 881	RobustFeed AVS ECHO with Rotameter with Tweco connector (only applicable for CE variants)	

0465 250 881	Warrior™ Feed 304w, with water cooling	
0448 101 880	Warrior 400i / 500i upgrade kit for AVS ECHO (Only applicable for power sources with serial number 315-xxx-xxxx and OP420-xxxxxx)	
0459 491 896	Remote control unit AT1 MMA and TIG current	
0459 491 897	Remote control unit AT1 CF MMA and TIG: course and fine setting of current	
0349 090 886	Foot control FS002 MMA and TIG: current	
Remote control cable 12 pole - 8 pole		
0459 552 880	5 m (16 ft.)	
0459 552 881	10 m (33 ft.)	
0459 552 882	15 m (49 ft.)	
0459 552 883	25 m (82 ft.)	

0465 424 880	Remote outlet kit	
0465 416 880	Wheel kit	
0465 510 880	Trolley	
0465 508 880	Guide pin extension kit Used together with the trolley when the wire feed unit is equipped with wheel kit	
0465 427 880	Cooling unit	
Interconnection cable without strain relief, Air cooled, 70 mm²		
0459 836 880	2 m (7 ft.)	
0459 836 881	5 m (16 ft.)	
0459 836 882	10 m (33 ft.)	
0459 836 883	15 m (49 ft.)	
0459 836 884	25 m (82 ft.)	
0459 836 885	35 m (115 ft.)	

Interconnection cable without strain relief, Liquid cooled, 70 mm²		
0459 836 890	2 m (7 ft.)	
0459 836 891	5 m (16 ft.)	
0459 836 892	10 m (33 ft.)	
0459 836 893	15 m (49 ft.)	
0459 836 894	25 m (82 ft.)	
0459 836 895	35 m (115 ft.)	
Interconnection cable without strain relief, Air cooled, 95 mm²		
0459 836 980	2 m (7 ft.)	
0459 836 981	5 m (16 ft.)	
0459 836 982	10 m (33 ft.)	
0459 836 983	15 m (49 ft.)	
0459 836 984	25 m (82 ft.)	
0459 836 985	35 m (115 ft.)	
Interconnection cable without strain relief, Liquid cooled, 95 mm²		
0459 836 990	2 m (7 ft.)	
0459 836 991	5 m (16 ft.)	
0459 836 992	10 m (33 ft.)	
0459 836 993	15 m (49 ft.)	
0459 836 994	25 m (82 ft.)	
0459 836 995	35 m (115 ft.)	
Jungiamasis kabelis su iš anksto sumontuota įtempių apsauga, aušinamas oru, 70 mm²		
0446 160 880	2 m (7 ft.)	
0446 160 881	5 m (16 ft.)	
0446 160 882	10 m (33 ft.)	
0446 160 883	15 m (49 ft.)	
0446 160 884	25 m (82 ft.)	
0446 160 885	35 m (115 ft.)	
0446 160 887	20 m (66 ft.)	
Jungiamasis kabelis su iš anksto sumontuota įtempių apsauga, aušinamas skysčiu, 70 mm²		
0446 160 890	2 m (7 ft.)	
0446 160 891	5 m (16 ft.)	
0446 160 892	10 m (33 ft.)	
0446 160 893	15 m (49 ft.)	
0446 160 894	25 m (82 ft.)	
0446 160 895	35 m (115 ft.)	

Jungiamasis kabelis su iš anksto sumontuota įtempių apsauga, aušinamas oru, 95 mm²		
0446 160 980	2 m (7 ft.)	
0446 160 981	5 m (16 ft.)	
0446 160 982	10 m (33 ft.)	
0446 160 983	15 m (49 ft.)	
0446 160 984	25 m (82 ft.)	
0446 160 985	35 m (115 ft.)	
Jungiamasis kabelis su iš anksto sumontuota įtempių apsauga, aušinamas skysčiu, 70 mm²		
0446 160 990	2 m (7 ft.)	
0446 160 991	5 m (16 ft.)	
0446 160 992	10 m (33 ft.)	
0446 160 993	15 m (49 ft.)	
0446 160 994	25 m (82 ft.)	
0446 160 995	35 m (115 ft.)	
TIG torches		
0700 300 539	TXH™ 151 V, OKC 50, 4 m	
0700 300 545	TXH™ 151 V, OKC 50, 8 m	
0700 300 553	TXH™ 201 V, OKC 50, 4 m	
0700 300 556	TXH™ 201 V, OKC 50, 8 m	
Arc air torches		
0468 253 880	Flair 600 incl monocable 2.5 m	
0468 253 016	Torch only	
0468 253 015	Monocable only	
0468 253 881	Flair 1600 incl monocable 2.5 m	
0468 253 036	Torch only	
0468 253 035	Monocable only	



A WORLD OF PRODUCTS AND SOLUTIONS.



For contact information visit esab.com

ESAB AB, Lindholmsallén 9, Box 8004, 402 77 Gothenburg, Sweden, Phone +46 (0) 31 50 90 00

manuals.esab.com

